



FIRELOCK DUO

ZARIADENIE NA ODVOD TEPLA A SPLODÍN HORENIA PODĽA EN 12101-2

Firelock Duo je zariadenie na denné a požiarne vetranie certifikované podľa normy EN 12101-2. **Firelock Duo** bol vyvinutý pre prirodzený odvod tepla a splodín horenia (ZOTaSH) v prípade požiaru, ako aj pre zabezpečenie možnosti denného vetrania a prirodzené presvetlenie budov denným svetlom. Zariadenie je vhodné na použitie v priemyselných budovách a obchodných prevádzkach, rovnako vo výstavných a športových halách.

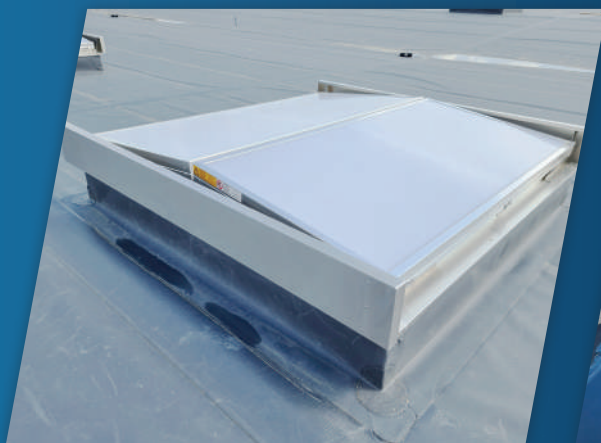
Voči korózii odolná konštrukcia zariadenia **Firelock Duo** je vyrábaná z vysokokvalitných, recyklovateľných materiálov, pričom hliníkové plechy, extrudované hliníkové profily a dutinkové polykarbonátové platne s vysokou odolnosťou voči krupobitiu a výbornými zvukoizolačnými vlastnosťami, sú jeho hlavnými komponentmi.

Firelock Duo disponuje celoobvodovými EPDM tesneniami, ktoré v súčinnosti s premyslenou koncepciou rámu garantujú nie len tesnosť zariadenia v prípade dažďa, ale zabezpečujú aj nízke straty pri úniku vzduchu minimalizáciou netesností a značnú redukciu emisií hluku.

Firelock Duo je aerodynamicky optimalizovaný a je k dispozícii s geometrickou plochou otvoru až do 8,75 m². Uhol otvorenia oboch robustných krídiel zariadenia je 90°. Tieto sa v koncovej pozícii uzamknú a bez problémov odolajú aj vysokým hodnotám zaťaženia vetrom.

Firelock DUO je dostupný v rôznych rozmeroch, s množstvom prevedení výplne krídiel, ovládania a prevedenia rámu. Variabilita zariadenia umožňuje splniť takmer každú požiadavku zákazníka a dosiahnuť tak vysokú efektivitu pri optimálnom pomere cena-výkon.

Zariadenia **Firelock Duo** sú voliteľne vybavené pneumatickým alebo elektrickým 24V pohonom. Podľa konkrétneho technického zadania a miesta použitia sú k dispozícii na výber rôzne prevedenia ovládania.

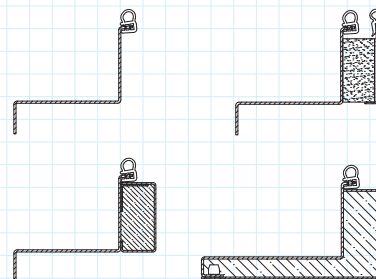


FIRELOCK DUO

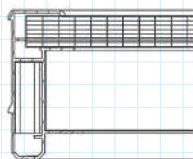
Firelock DUO sa skladá z rámu vybaveného celoobvodovými EPDM tesneniami, dvoch otváracích krídiel, voliteľne veterných štítov pre optimalizáciu aerodynamických vlastností, pneumatického alebo elektrického 24V pohonu a ako možné príslušenstvo ho je možné vybaviť mrežou proti prepadu.

Rám zariadenia je dostupný v 4 prevedeniach:

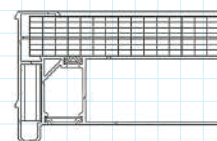
- I 1 Neizolovaný rám
- I 2 Izolovaný rám s tepelnou izoláciou hr. 30mm
- I 2+ Izolovaný rám s tepelnou izoláciou hr. 30mm a s dodatočne nalepenou izolačnou páskou na spodnej strane rámu pre ochranu pred kondenzátom.
- I 3 Rám s prerušeným tepelným mostom s tepelnou izoláciou hr. 30mm
- I S Rám s odkvapovým plechom podľa prania zákazníka



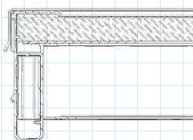
- **P20/7** Hliníkový rám zasklený sedemstennými polykarbonátovými dutinkovými platňami
Hrúbka: 20 mm
Prevedenie: číry alebo opál
U-hodnota: 1,55 W/m²K
G: 0,24 - 0,36



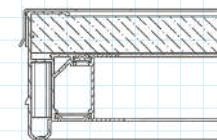
- **P32/7** Hliníkový rám s prerušeným tepelným mostom, zasklený sedemstennými polykarbonátovými platňami
Hrúbka: 32 mm
Prevedenie: číry alebo opál
U-hodnota: 1,1 W/m²K
G: 0,24 - 0,36



- **A2** Hliníkový rám zasklený sendvičovou konštrukciou z hliníkového plechu a tepelnej izolácie v prevedení ako zatemnená klapka
Hrúbka: 20 mm
Prevedenie: prírodný Al alebo povrchová úprava RAL
Tepelná izolácia: minerálna vlna
U-hodnota: 1,21 W/m²K

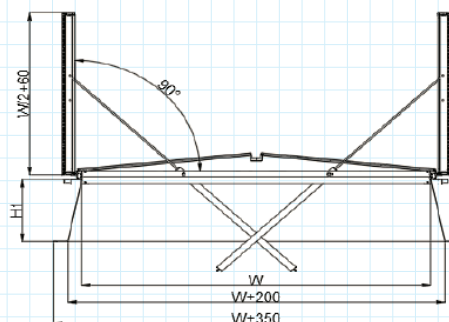
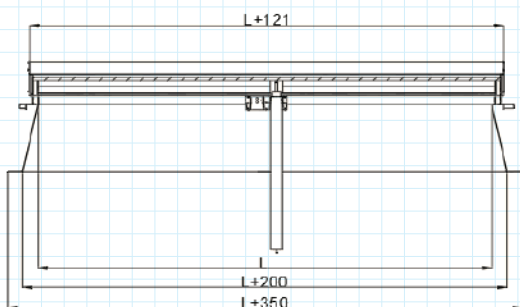


- **A3** Hliníkový rám s prerušeným tepelným mostom zasklený sendvičovou konštrukciou z hliníkového plechu a tepelnej izolácie v prevedení ako zatemnená klapka
Hrúbka: 30 mm
Prevedenie: prírodný Al alebo povrchová úprava RAL
Tepelná izolácia: minerálna vlna
U-hodnota: 0,88 W/m²K



Charakteristické vlastnosti a výhody

- Dopyt pokrývajúca rozmanitosť rozmerov a prevedení
- Veľký výber možností použitia a zabudovania napr. do oblúkových strešných svetlíkov, schedových svetlíkov, sedlových svetlíkov, alebo ako samostatné zariadenia osadené na systémovej podsade.
- Vysoká funkčná bezpečnosť a stabilita
- Vysokokvalitné stavebné komponenty „Made in Europe“
- Optimalizované tepelnoizolačné vlastnosti
- Aerodynamicky optimalizovaná, objemovo silná kapacita odvetrania
- Odolnosť voči krupobitiu
- Vysoká trvácnosť
- Nízka hmotnosť
- Variabilita farieb podľa RAL
- Jednoduchá inštalácia
- Nízke náklady na údržbu zo strechy
- Certifikácia podľa EN 12101-2
- Optimálny pomer cena-výkon



Vlastnosti



Rozmery

Šírka 1000 až 2500 mm
Dĺžka 1000 až 3500 mm



Prevádzková teplota

T00, / T(-15)



Aerodynamická voľná plocha

0,66 až 7,39 m²



Spoľahlivosť

RE 1000 (+10000 pri dennom vetraní)



Zaťaženie snehom

SL 200 až 4000 N/m²



Zaťaženie vetrom

WL 1500 až 2500 N/m²



Odolnosť voči teplu

B300



Trieda reakcie na oheň

Trieda E