

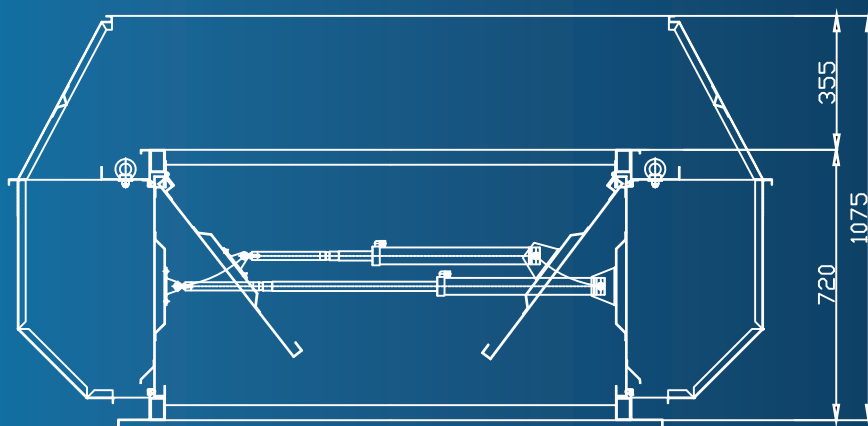


SafeVent Heavy

SafeVent Heavy je funkčný podstavec, ktorý zabezpečuje každodenné vetranie aj v prípade nepriaznivého počasia. Skladá sa z švorstranného veterného štítu, ktorý chráni nainštalované zariadenie pred vetrom a dažďom, a zároveň zlepšuje jeho aerodynamické vlastnosti. Umiestňuje sa pod ZOTaSH, ako aj pod iné druhy vetracích zariadení, ktorých vetracia funkcia je limitovaná vonkajšími poveternostnými vplyvmi. Vetranie zabezpečujú vnútorné vetracie klapky s veľkosťou 600 mm, ovládané elektrickým alebo pneumatickým pohonom.

Voči korózii odolná konštrukcia zariadenia SafeVent Heavy je vyrábaná z vysokokvalitných, recyklovateľných materiálov.

SafeVent Heavy je dostupný v rôznych rozmeroch, s izolovanou alebo neizolovanou hliníkovou základňou a prírubou podľa požiadavky zákazníka. Variabilita zariadenia umožňuje splniť takmer každú požiadavku zákazníka.



TECHNICKÁ ŠPECIFIKÁCIA:

Šírka:	od 1000 do 2000 mm
Dĺžka:	od 1000 do 3000 mm
Konštrukcia:	izolovaná alebo neizolovaná hliníková báza zariadenia s variabilnou prírubou
Ovládanie:	elektrický motor 230 V alebo 24 V pneumatický valec